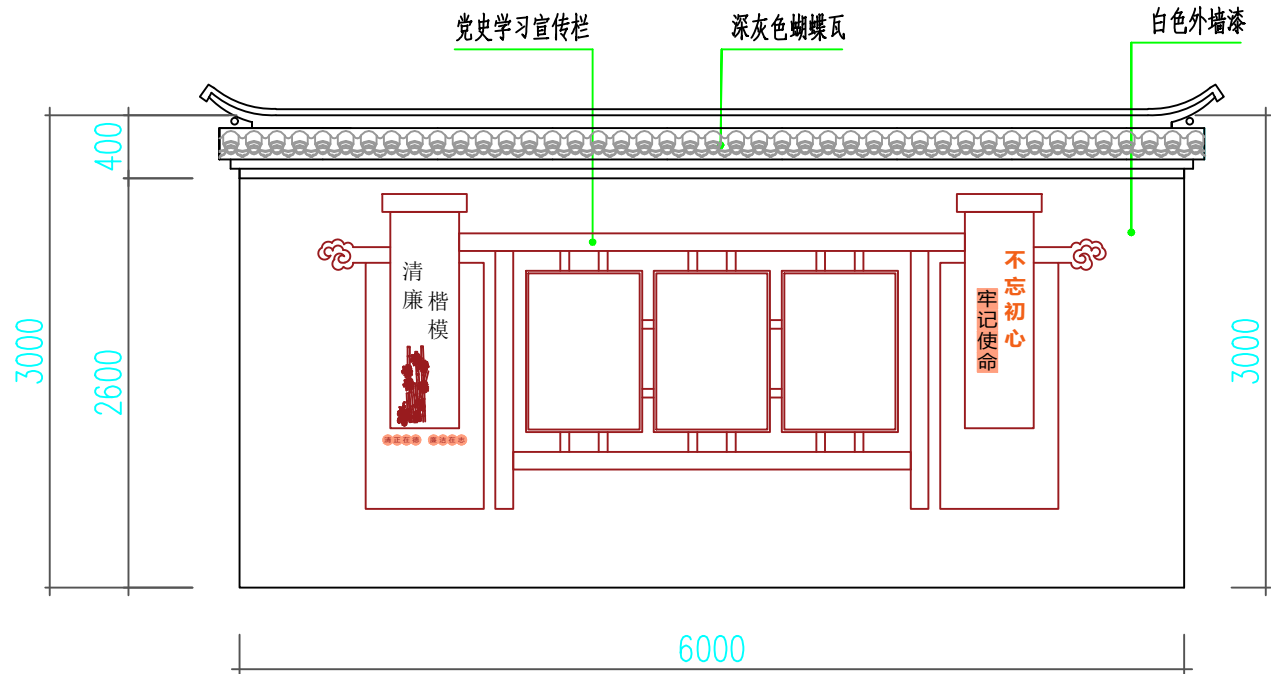
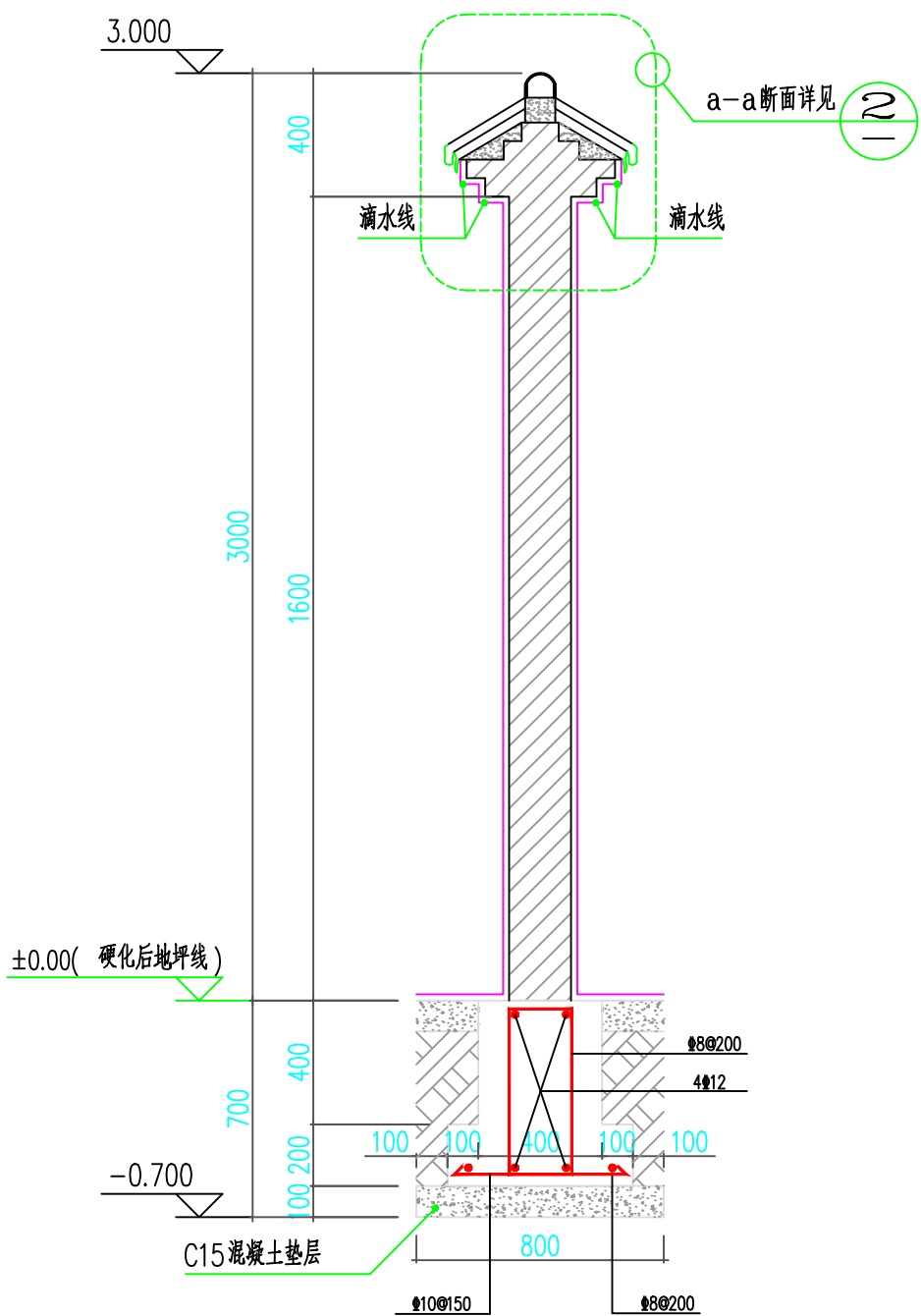


- 图例：
- 新建墙体
 - 水泥混凝土地面
 - 新砌筑花坛并种植绿植
 - 原有水泥地面
 - 原有建筑

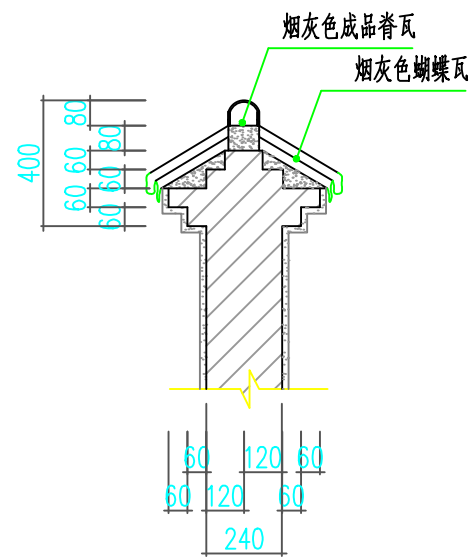
铁山乡西岩村广场改造工程平面布置图



文化墙立面图



① 文化墙剖面放大图



② 蝴蝶瓦砖细脊墙帽详图

- 说明: 1、文化墙基础采用钢筋砼条形基础, 要求老土层作为持力层, 基础持力层承载力特征值需大于120KPa, 如不符合, 则需经夯实处理, 持力层承载力特征值需大于120KN/m².
- 2、文化墙基础及压顶混凝土等级均为C25.
- 3、文化墙具体定位详平面布置图.